

## 振幅変調波の雑音解析

振幅変調の受信機入力時の SN 比と受信機出力 SN 比について考察する。被変調信号  $f_s(t)$  は  $-W_H \sim W_H$  の周波数帯域に帯域制限されているものとする。以下では各種振幅変調波について考察する。

### 1. 同期検波

#### 1.1. DSB 信号

DSB 変調信号  $f_c(t) = f_s(t) \cos \omega_c t$  が与えられているものとする。ここで、

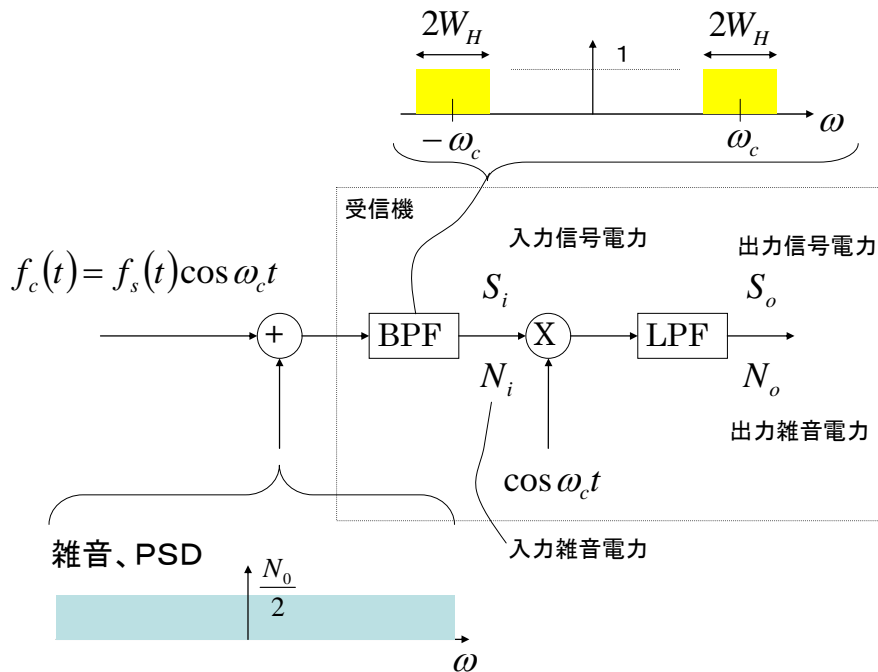


図1 DSB信号伝送系

まず、入力信号電力  $S_i$  と入力雑音電力  $N_i$  を求める。

$$S_i = \overline{f_c^2(t)} = \overline{f_s^2(t) \cos^2 \omega_c t} = \frac{1}{2} \overline{f_s^2(t)}$$

$$N_i = 2 \frac{1}{2\pi} \int_{\omega-W_H}^{\omega+W_H} \frac{N_0}{2} d\omega = \frac{1}{\pi} \frac{N_0}{2} 2W_H = \frac{W_H N_0}{\pi}$$

L P F 通過後の情報信号は、 $f_c(t) \cos \omega_c t = f_s(t) \cos^2 \omega_c t = \frac{1}{2} f_s(t) + \frac{1}{2} f_s(t) \cos 2\omega_c t$  より  $\frac{1}{2} f_s(t)$

となる。一方、復調・L P F 通過後の雑音の P S D は、下図のように求められる。

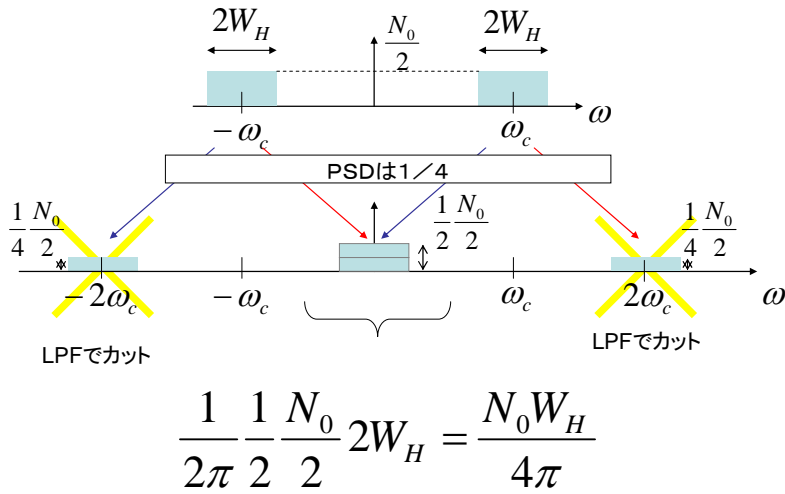


図2 ダウンコンバート後のベースバンド雑音のPSDについて

すなわち、 $S_o = \frac{1}{4} \overline{f_s^2(t)}$ 、 $N_o = \frac{W_H N_0}{4\pi}$ となる。

以上より、出力SN比と入力SN比の比は次式となる。

$$\left[ \frac{S_o / N_o}{S_i / N_i} \right]_{DSB} = \frac{\frac{1}{4} \overline{f_s^2(t)} \frac{4\pi}{W_H N_0}}{\frac{1}{2} \overline{f_s^2(t)} \frac{\pi}{W_H N_0}} = 2$$

## 1.2. SSB 信号

つぎに、SSB変調信号  $f_c(t) = f_s(t) \cos \omega_c t + \hat{f}_s(t) \sin \omega_c t$  が与えられた場合に、受信機への入力

SN比と同期検波後の出力SN比を求める。ここで、 $\hat{f}_s(t)$ は被変調信号  $f_s(t)$ のヒルベルト変換を表す。

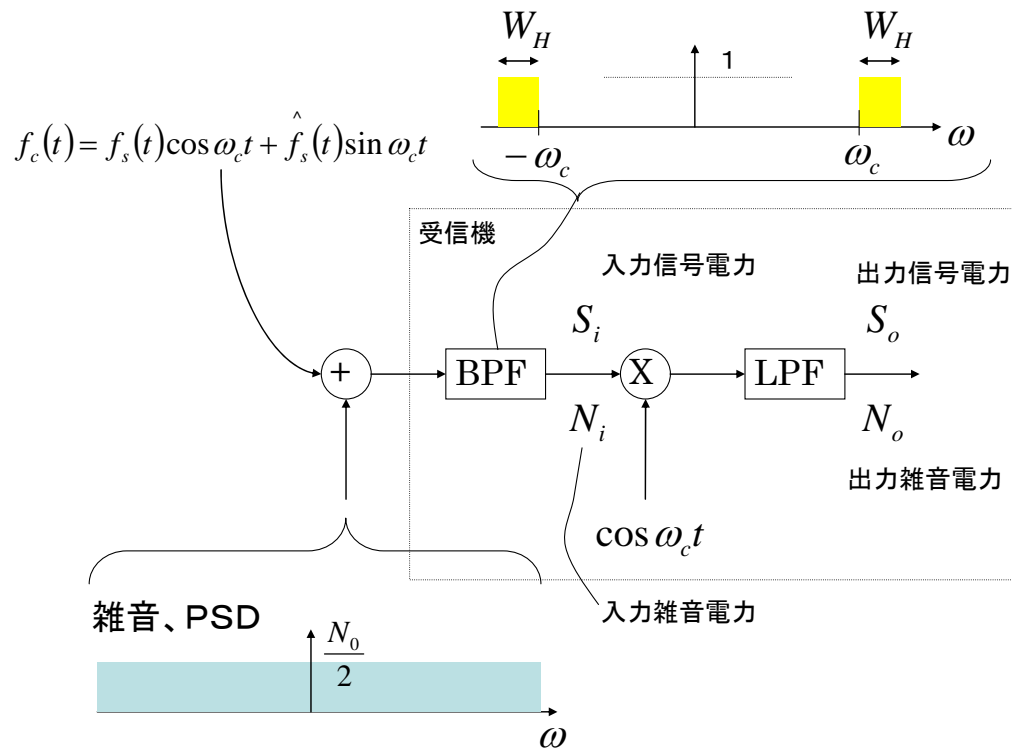


図3 SSB信号伝送系

まず、入力信号電力  $S_i$ <sup>12</sup> と入力雑音電力  $N_i$  を求める。

$$S_i = \overline{f_c^2(t)} = \overline{\left( f_s(t)\cos \omega_c t + \hat{f}_s(t)\sin \omega_c t \right)^2}$$

$$= \overline{f_s^2(t)\cos^2 \omega_c t + 2f_s(t)\hat{f}_s(t)\cos \omega_c t \sin \omega_c t + \hat{f}_s^2(t)\sin^2 \omega_c t}$$

$$= 2\frac{1}{2}\overline{f_s^2(t)} = \overline{f_s^2(t)}$$

$$N_i = 2\frac{1}{2\pi} \int_{\omega}^{\omega+W_H} \frac{N_0}{2} d\omega = \frac{1}{\pi} \frac{N_0}{2} W_H = \frac{W_H N_0}{2\pi}$$

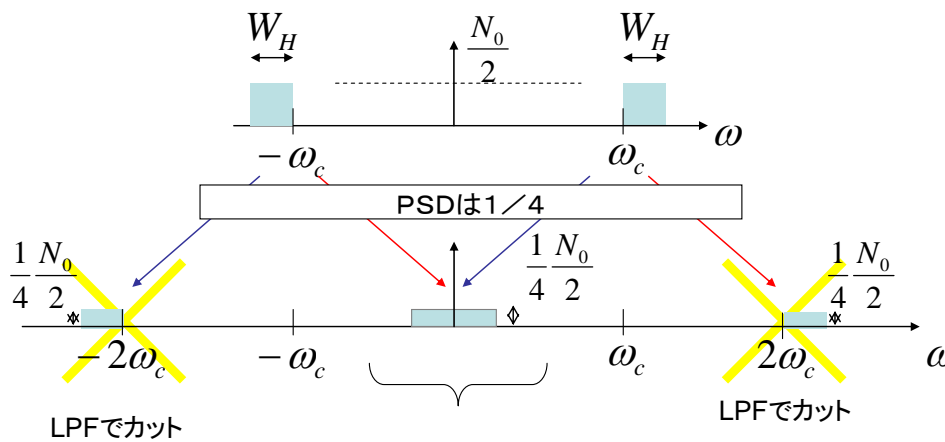
L P F 通過後の情報信号は、

<sup>1</sup>  $\hat{f}_s(t)$  は  $f_s(t)$  にヒルベルト変換を施したものである。すなわち、 $\hat{f}_s(t)$  は  $f_s(t)$  にエネルギー伝達関数が 1 のフィルタを通した信号であるため、 $\overline{\hat{f}_s^2(t)}$  は  $\overline{f_s^2(t)}$  と等しい。

<sup>2</sup> SSB 信号の  $S_i$  は DSB 信号の  $S_i$  の 2 倍となる。これは、DSB 信号が直交変調器における sin 変調成分を持たないためである。あるいは  $f_c(t) = f_s(t)\cos \omega_c t + \hat{f}_s(t)\sin \omega_c t$  で定義した SSB 信号を、その右辺に  $1/\sqrt{2}$  を掛けて定義すれば SSB と DSB 信号の入力電力を等しく出来る。

$$\begin{aligned}
 f_c(t)\cos\omega_c t &= \left( f_s(t)\cos\omega_c + \hat{f}_s(t)\sin\omega_c \right) \cos\omega_c t \\
 &= f_s(t)\cos^2\omega_c t + \hat{f}_s(t)\cos\omega_c \sin\omega_c t \\
 &= \frac{1}{2} f_s(t)(1 + \cos 2\omega_c t) + \frac{1}{2} \hat{f}_s(t)\sin 2\omega_c t
 \end{aligned}$$

より  $\frac{1}{2} f_s(t)$  となる。一方、復調・LPF 通過後の雑音の PSD は、下図のように求められる。



$$\frac{1}{2\pi} \frac{1}{4} \frac{N_0}{2} 2W_H = \frac{N_0 W_H}{8\pi}$$

図4 SSB信号をダウンコンバートした後のベースバンド雑音のPSD

すなわち、 $S_o = \frac{1}{4} \overline{f_s^2(t)}$ 、 $N_o = \frac{W_H N_0}{8\pi}$  となる。

以上より、出力SN比と入力SN比の比は次式となる。

$$\left[ \frac{S_o / N_o}{S_i / N_i} \right]_{SSB} = \frac{\frac{1}{4} \overline{f_s^2(t)} \frac{8\pi}{W_H N_0}}{\overline{f_s^2(t)} \frac{2\pi}{W_H N_0}} = 1$$

### 1.3. 同期検波の入力 S N 比と出力 S N 比の比に関する考察

$\left[ \frac{S_o / N_o}{S_i / N_i} \right]_{DSB}$  が 2 であるということは、入力の S N 比を 1 とすれば、出力の S N 比はその 2 倍が

得られることを意味する。一方、 $\left[ \frac{S_o / N_o}{S_i / N_i} \right]_{SSB}$  が 1 であるということは、入力の S N 比と出力の

S N 比とは等しいことを意味する。すなわち、雑音に対する耐性という観点からは D S B が優れる。これは、D S B では同一の情報を 2 倍の帯域で伝送しているためである。

## 2. 包絡線検波

つぎに搬送波成分をもつAM波の包絡線検波の場合について同様の考察を進める。包絡線検波の受信機入力時のSN比と受信機出力SN比について考察する。被変調信号  $f_s(t)$  は  $-W_H \sim W_H$  の周波数帯域に帯域制限されているものとする。

### 2.1. 準備

AM 変調信号  $f_c(t) = [A_c + f_s(t)] \cos \omega_c t$  が与えられているものとする。

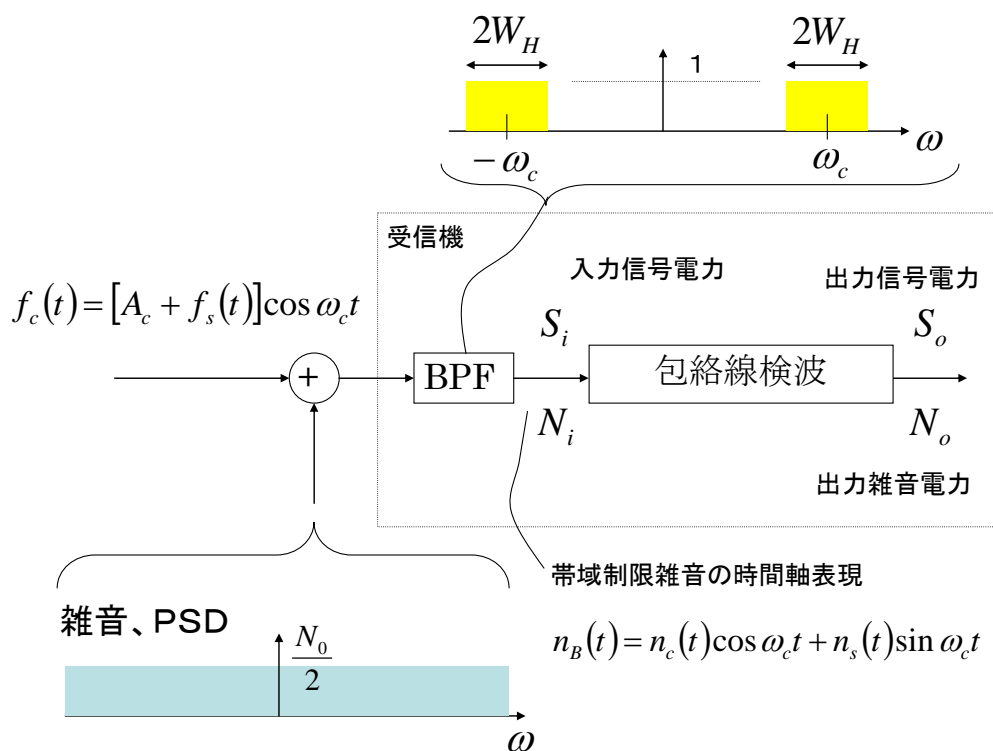


図5 搬送波成分を持つAM波の雑音解析

まず、入力信号電力  $S_i$  と入力雑音電力  $N_i$  を求める。

$$S_i = \overline{f_c^2(t)} = \overline{(A_c \cos \omega_c t + f_s(t) \cos \omega_c t)^2} = \frac{1}{2} A_c^2 + \frac{1}{2} \overline{f_s^2(t)} \quad \dots (1)$$

$$N_i = 2 \frac{1}{2\pi} \int_{\omega-W_H}^{\omega+W_H} \frac{N_0}{2} d\omega = \frac{1}{\pi} \frac{N_0}{2} 2W_H = \frac{W_H N_0}{\pi} \quad \dots (2)$$

つぎに包絡線検波器へ入力される信号について考える。帯域制限された雑音は、一般に

$$n_B(t) = n_c(t)\cos\omega_c t + n_s(t)\sin\omega_c t \quad \dots (3)$$

で与えられる。したがって、包絡線検波器に入力される信号は、

$$\begin{aligned} f_c(t) + n_B(t) &= [A_c + f_s(t)]\cos\omega_c t + n_c(t)\cos\omega_c t + n_s(t)\sin\omega_c t \\ &= [A_c + f_s(t) + n_c(t)]\cos\omega_c t + n_s(t)\sin\omega_c t \quad \dots (4) \end{aligned}$$

となる。このような信号が包絡線検波器に入力されたときにその出力はどうなるのか考えてみよう。

## 2.2. 包絡線 (Envelope) とは

包絡線検波器の出力信号について導く前に、包絡線(Envelop)を改めて定義しておく。

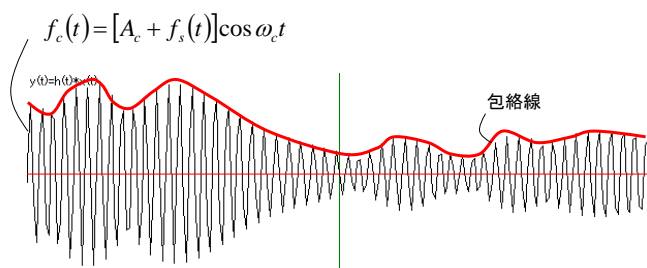


図6 包絡線の定義

上図の AM 波の包絡線は  $|A_c + f_s(t)|$  とすべきであることは容易に理解されよう。同様に

$X(t)\cos\omega_c t$  の包絡線は  $|X(t)|$  と定義される。では、

$$X_c(t)\cos\omega_c t + X_s(t)\sin\omega_c t \quad \dots (5)$$

のような信号の包絡線はどのように表現できるだろうか。(5)式を以下のように変形する

$$\begin{aligned}
 & X_c(t)\cos\omega_c t + X_s(t)\sin\omega_c t \\
 &= \sqrt{X_c^2(t) + X_s^2(t)} \left\{ \frac{X_c(t)}{\sqrt{X_c^2(t) + X_s^2(t)}} \cos\omega_c t + \frac{X_s(t)}{\sqrt{X_c^2(t) + X_s^2(t)}} \sin\omega_c t \right\} \quad \dots (6)
 \end{aligned}$$

ここで、以下の $\theta(t)$ を定義すると、

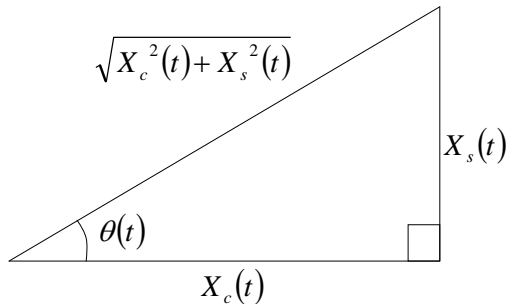


図7 変調信号位相角の定義

$$\begin{aligned}
 & X_c(t)\cos\omega_c t + X_s(t)\sin\omega_c t \\
 &= \sqrt{X_c^2(t) + X_s^2(t)} \{ \cos\theta(t)\cos\omega_c t + \sin\theta(t)\sin\omega_c t \} \\
 &= \sqrt{X_c^2(t) + X_s^2(t)} \cos(\omega_c t - \theta(t)) \quad \dots (7)
 \end{aligned}$$

となる。位相 $\omega_c t$ は位相 $\theta(t)$ にくらべて急激に増大し、位相 $\theta(t)$ は位相 $\omega_c t$ にくらべてほぼ一定とみなせる。したがって、 $X_c(t)\cos\omega_c t + X_s(t)\sin\omega_c t$ の包絡線 $e(t)$ は、

$$e(t) = \sqrt{X_c^2(t) + X_s^2(t)} \quad \dots (8)$$

と定義することが妥当であろう。

### 2.3. AM 変調波の包絡線検波出力信号

(4)式ならびに(8)式より AM 波の包絡線 $e(t)$ は、下図の $\theta(t)$ を用いると、



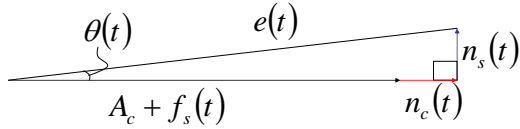


図 8 帯域制限雑音位相角の定義

$$e(t) = \frac{A_c + f_s(t) + n_c(t)}{\cos \theta(t)} \quad \dots (9)$$

で与えられる。ここで、 $\theta(t) = \tan^{-1} \left( \frac{n_s(t)}{A_c + f_s(t) + n_c(t)} \right)$  である。 $A_c + f_s(t) + n_c(t) \gg n_s(t)$  のと

き  $\theta(t) \approx 0$  となり、さらに  $\theta(t) \approx 0$  のとき、 $\cos \theta(t) \approx 1$  なので、結局、(9)式は、

$$e(t) \approx A_c + f_s(t) + n_c(t) \quad \dots (10)$$

とみなせる。包絡線検波器では、直流成分をカットするので、結局、包絡線検波器の出力信号は、

$$e(t) \approx f_s(t) + n_c(t) \quad \dots (11)$$

で与えられる。

#### 2.4. 包絡線検波出力 SN 比

(11)式より、包絡線検波器の出力点における信号電力ならびに雑音電力は、

$$S_o = \overline{f_s^2(t)} \quad \dots (12)$$

$$N_o = \overline{n_c^2(t)} = \frac{W_H N_0}{\pi} \quad \dots (13)$$

となる。

以上より、出力 SN 比と入力 SN 比の比は次式となる。

$$\left[ \frac{S_o / N_o}{S_i / N_i} \right]_{AM\_Envelop\ DEMOD} = \frac{\overline{f_s^2(t)} \frac{\pi}{W_H N_0}}{\left\{ \frac{1}{2} A_c^2 + \frac{1}{2} \overline{f_s^2(t)} \right\} \frac{\pi}{W_H N_0}} = \frac{2 \overline{f_s^2(t)}}{A_c^2 + \overline{f_s^2(t)}} \leq 2 \quad \dots (14)$$

搬送波の電力を大きくすればするほど復調器入力 SN 比に対する出力 SN 比は低くなる。